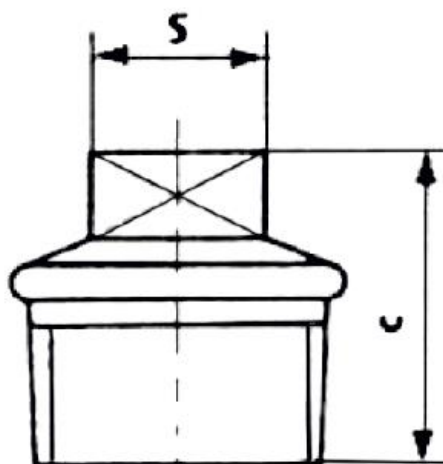


# KARTA KATALOGOWA

Korek ocynk T9 Strong Art. FIT 290



### Parametry techniczne:

maksymalne ciśnienie robocze	2,5 MPa
maksymalna temperatura	120°C
materiały	żeliwo
cechy identyfikacyjne	trwale naniesiony znak „TSP”

Wymiary w mm. Gwinty przyłączeniowe zgodnie z PN-EN ISO 228-1:2005

symbol	rozmiar	c	S	pakowanie [szt.]
FIT 290-3/8	3/8"	24	11	600/10
FIT 290-1/2	1/2"	26	12	360/10
FIT 290-3/4	3/4"	32	17	200/10
FIT 290-1	1"	36	19	120/10
FIT 290-5/4	5/4"	39	22	80/40
FIT 290-6/4	6/4"	41	22	70/35
FIT 290-2	2"	48	27	40/20
FIT 290-2 1/2	2 1/2"	54	32	32/16
FIT 290-3	3"	60	36	20/10
FIT 290-4	4"	70	40	12/6

Zastrzega się prawo do zmian materiałowych i konstrukcyjnych.